



Opus Crimp&Cool

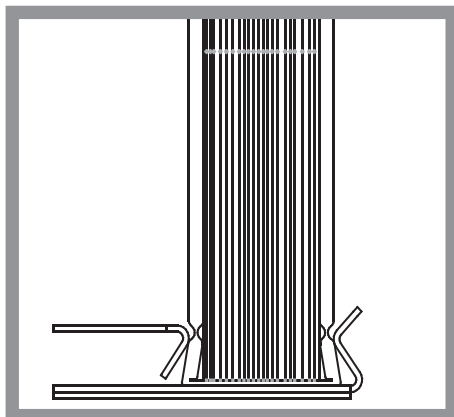
PL Instrukcja obsługi

Spis treści:

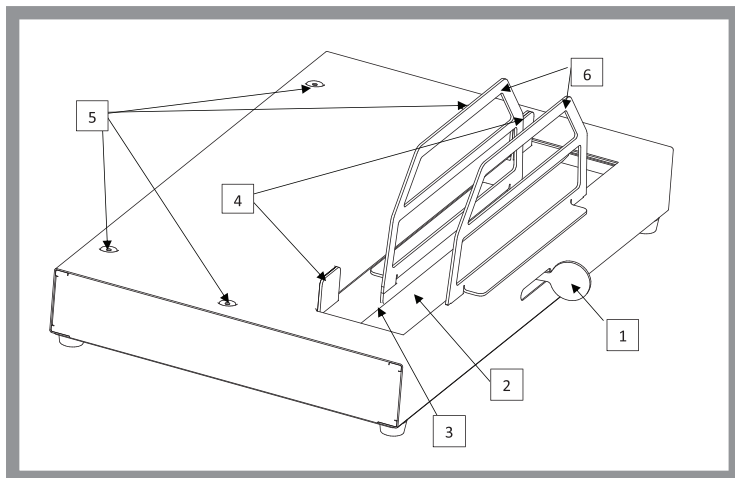
1. Przeznaczenie urządzenia
2. Opis urządzenia
3. Zasady bezpieczeństwa
4. Przygotowanie urządzenia do pracy
5. Formowanie i chłodzenie grzbietu
6. Konserwacja
7. Dane techniczne

1 PRZEZNACZENIE URZĄDZENIA

Urządzenie formujące Opus Crimp&Cool jest przeznaczone do formowania grzbietu termookładek twardej po bindowaniu w termobindownicy. Urządzenie przystosowane jest do współpracy z termobindownicą DUO 500 Vario Temp. Formowanie polega na zaciśnięciu jeszcze gorącego grzbietu termookładki z plikiem wklejonych kartek i pozostawieniu go do wystudzenia.



2 OPIS URZĄDZENIA



1. Rączka z zaczepem zwalniającą szczękę
2. Szczelina zaciskacza
3. Szczęka dociskająca
4. Uchwyty otwierania szczęki
5. Zagłębienia umożliwiające postawienie na urządzeniu termobindownicy DUO 500 VarioTemp
6. Pałki podtrzymujące okładkę w pionie

3 ZASADY BEZPIECZEŃSTWA

Przed rozpoczęciem pracy z urządzeniem należy zapoznać się z zasadami bezpieczeństwa, zaleceniami producenta i instrukcją obsługi.

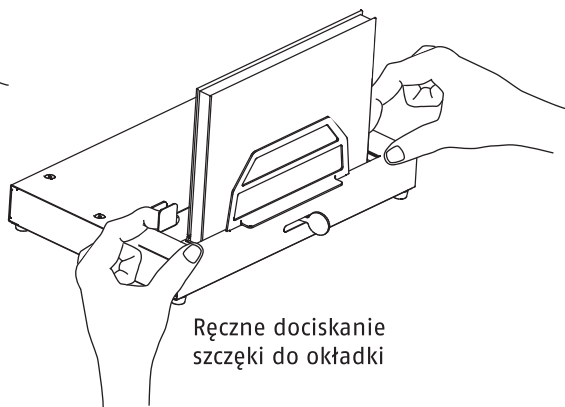
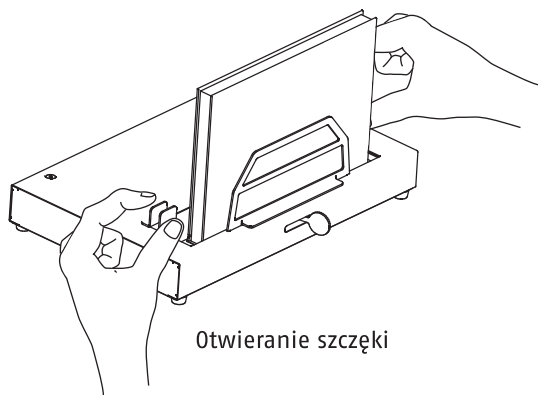
- Instrukcję tę należy zachować i korzystać z niej w przypadku jakichkolwiek wątpliwości dotyczących obsługi urządzenia.
- Urządzenie należy chronić przed wilgocią i kurzem.
- Urządzenie należy trzymać poza zasięgiem dzieci.
- Urządzenie należy ustawić na stabilnej powierzchni o odpowiedniej wytrzymałości.
- W trakcie zaciskania nie wkładać rąk do szczeliny!
- Nie wolno używać urządzenia do innych celów niż określone w instrukcji obsługi.
- Należy kontrolować sprawność urządzenia.
- W przypadku zauważenia jakichkolwiek nieprawidłowości w pracy, należy skontaktować się z serwisem.
- Urządzenie jest przeznaczone wyłącznie do pracy w pomieszczeniach zamkniętych.
- Urządzenie należy obsługiwać zawsze zgodnie z ogólnymi zasadami BHP.
- Wszelkich napraw urządzenia może dokonywać jedynie osoba uprawniona.

4 PRZYGOTOWANIE URZĄDZENIA DO PRACY

- Po wyjęciu urządzenia z opakowania, zamontuj znajdujące się na wyposażeniu pałąki wkładając je w szczeliny w obudowie i w szczękę. Pałąki montowane są na magnes.
- Urządzenie jest gotowe do pracy.

5 FORMOWANIE I CHŁODZENIE GRZBIETU

- Upewnij się, że szczęką jest w pozycji otwartej. Zamkniętą szczękę należy otworzyć chwytając palcami za uchwyty zamontowane do obudowy i szczęki, otworzyć szczękę do momentu zablokowania jej przez zaczep.
- Wyjętą z termobindownicy okładkę wraz z kartkami papieru umieść w szczelinie zaciskacza.
- Zalecamy, aby włożona okładka przylegała do szczęki nieruchomej i była pochylona w kierunku szczęki dociskającej. Rozgrzana okleina może lepić się do podłoża i spowodować przekrzywienie się grzbietu podczas zaciskania.
- Przesuń dźwignię w lewo. Szczęką dosunie się do okładki i zaciśnię ją.
- **Uwaga!** W niektórych przypadkach (np. zbyt mała ilość kartek w stosunku do szerokości okładki lub sztywny grzbiet okładki) należy chwytając oburącz palcami za uchwyty szczęki, a kciuki opierając na obudowie docisnąć szczękę do okładki w celu lepszego uformowania grzbietu okładki.
- Dociśniętą okładkę pozostaw w urządzeniu na 1 – 2 minuty celem wystudzenia kleju.
- Po wystudzeniu otwórz szczękę i wyciągnij dokument.



6 KONSERWACJA

Obudowa urządzenia pokryta jest lakierem proszkowym. Do czyszczenia można używać ogólnie dostępnych środków czyszczących. Nie stosować rozpuszczalników.

7 DANE TECHNICZNE

- Szerokość szczeliny zaciskacza: 37 mm
- Maksymalny rozmiar grzbietu: 25 mm
- Waga netto: 3,9 kg
- Waga brutto: 4,5 kg
- Wymiary (W x S x G): 158 x 440 x 315 mm



Opus Crimp&Cool

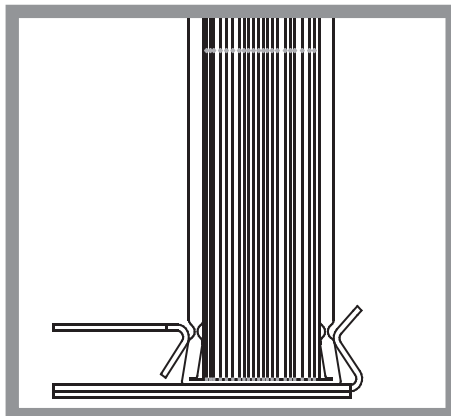
EN User Guide

Table of Contents:

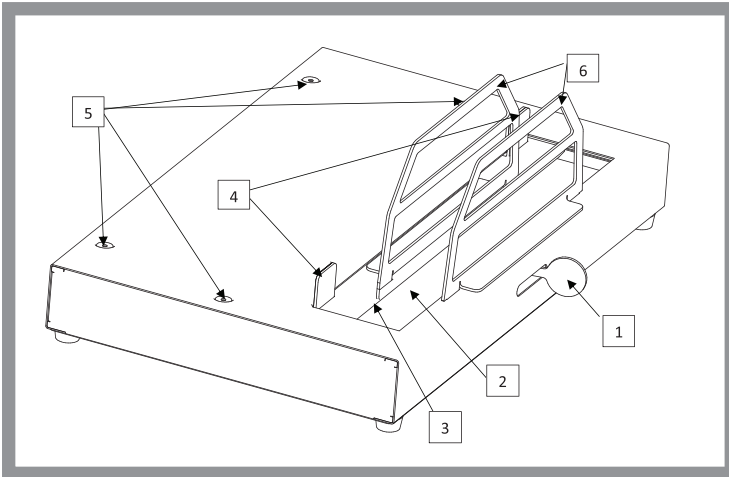
1. Opus Crimp & Cool
2. Description of the device
3. Health and Safety
4. Preparation To Work
5. Spine crimping and cooling
6. Maintenance
7. Technical Data

1 OPUS CRIMP & COOL

The equipment is to crimp and cool spines from the DUO 500 Vario Temp. thermal binding hard covers.



2 DESCRIPTION OF THE DEVICE



1. Crimp lever with lock
2. Crimp & cool slot
3. Crimping jaw
4. Jaw opening tabs
5. Indents for the feet of DUO 500 Vario Temp to sit
6. Support brackets to hold the cover vertical

3 HEALTH AND SAFETY

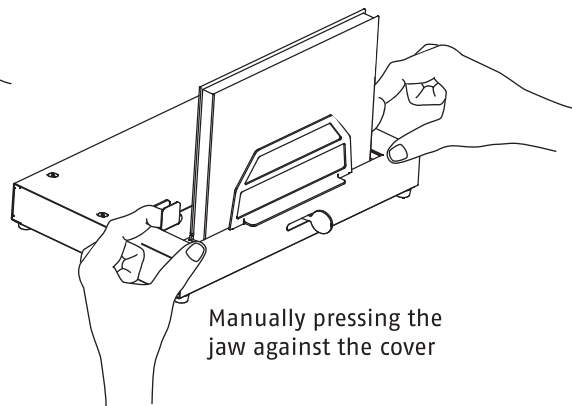
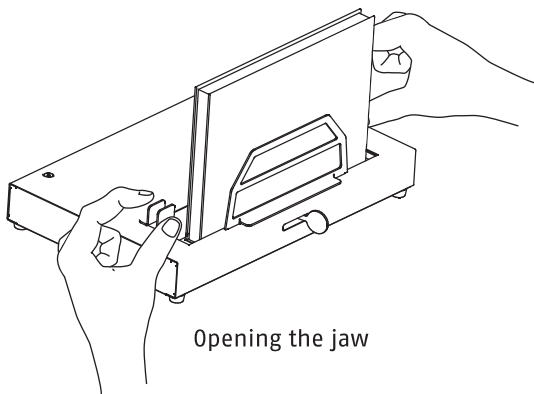
- Before operating the equipment read the Health & Safety precautions, manufacturers' recommendations and the user manual.
- The user guide should be easily available at any time for the operator.
- Check the equipment before use.
- The equipment must be protected against moisture and dust.
 - = kept away and out of the reach of children.
 - = placed on a strong and stable surface.
 - = not to be used for any other purposes other than those indicated in the user manual.
- While crimping, do not put fingers into the crimping slot.
- If you notice any irregularities while using, contact the service center.
- The device is intended for indoor use only.
- Always operate the device in accordance with the general health and safety regulations.
- All repairs to the device may only be carried out by an authorized staff.

4 PREPARATION TO WORK

- After removing the device from the packaging, install the cover supports by inserting them into the slots in the housing and in the jaw. The supports are held on by magnets.
- The device is now ready for use.

5 SPINE CRIMPING AND COOLING

- Make sure the jaw is in the open position. If not, press the tabs on the housing and jaw together till they lock in position.
- Remove the documents from the thermal binding slot, put them into the crimp&cool slot.
- It is important that the cover is placed close to the fixed jaw and leaning a little towards the crimping jaw. We do this because some materials become tacky when heated.
- Touch the crimp lever on the right side and the jaw will move to the cover automatically.
- **ATTENTION!**
In some cases when there is only a few sheets it may be necessary to press the jaw together harder by pressing the tabs on the jaw and front of the housing.
- Leave the cover in the device for 1-2 minutes to cool the glue.
- After cooling, open the jaw and lift out the document.



6 MAINTENANCE

The housing is powder coated. Use domestic cleaning products for cleaning. Do not use solvents or petroleum based cleaning products.

7 TECHNICAL DATA

- Crimp & cool slot width: 37 mm
- Maximum spine size 25 mm
- Net weight: 3.9 kg
- Gross weight: 4.5 kg
- Dimensions: H 158 x W 440 x D 315 mm