



dataPREDATOR

PL Instrukcja obsługi

1 ZASADY BEZPIECZEŃSTWA

- Przed rozpoczęciem pracy z urządzeniem należy zapoznać się z zasadami bezpieczeństwa, zaleceniami producenta i instrukcją obsługi. Instrukcję należy zachować i korzystać z niej w przypadku jakichkolwiek wątpliwości dotyczących obsługi urządzenia.
- Urządzenie należy ustawić na stabilnym i odpowiednio wytrzymałym podłożu.
- Urządzenie należy chronić przed wilgocią i kurzem.
- Z uwagi na ryzyko przygniecenia, przecięcia i/lub skaleczenia, nie wolno wkładać rąk w obszar roboczy roboczej podczas opuszczania ramienia, manipulowanie w tym obszarze np. podczas zmiany noża można dokonywać tylko przytrzymując dźwignię drugą ręką, lub gdy dźwignia znajduje się w dolnym położeniu.
- Urządzenie należy trzymać poza zasięgiem dzieci.
- Nie wolno używać urządzenia do innych celów niż określone w instrukcji obsługi.
- Należy systematycznie kontrolować sprawność urządzenia. W przypadku zauważenia jakichkolwiek nieprawidłowości w pracy, należy skontaktować się z autoryzowanym serwisem.
- Urządzenie należy obsługiwać zawsze zgodnie z ogólnymi zasadami BHP.
- Wszelkich napraw urządzenia może dokonywać jedynie osoba uprawniona.
- Siła nacisku na ramię urządzenia nie może przekraczać 40 kg, przekroczenie podanej wartości może doprowadzić do uszkodzenia urządzenia.
- Nie pozostawiaj ramienia (1) pod obciążeniem w pozycji dolnej (opuszczonej), ponieważ może samoistnie odskoczyć.
- **Uwaga!** Telefony komórkowe i tablety mogą być niszczone wyłącznie po uprzednim wyjęciu baterii. Zabrania się niszczenia urządzeń z założoną baterią. Uszkodzenie mechaniczne lub przebicie baterii grozi pożarem, zatruciem lub oparzeniami.

2 ZASTOSOWANE SYMBOLE

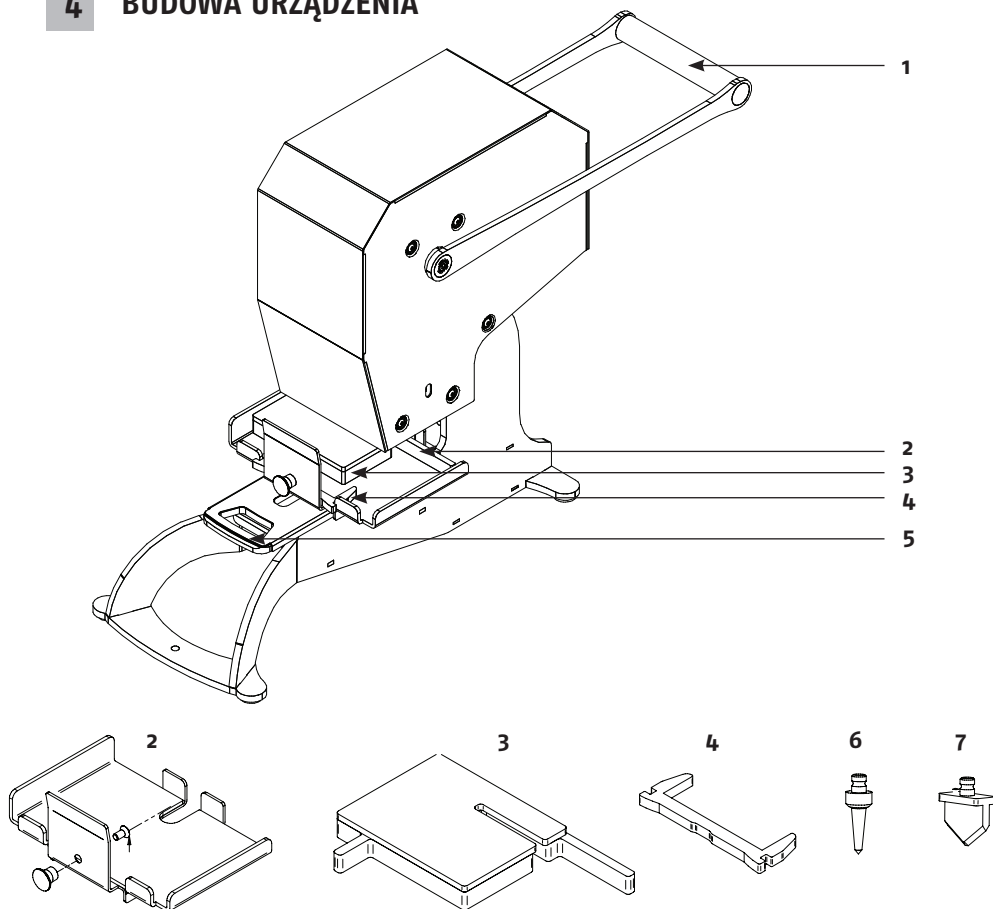


**NIEBEZPIECZEŃSTWO ODPRYSKU CZĘŚCI NISZCZONYCH
DYSKÓW / TELEFONÓW / TABLETÓW. STOSUJ OCHRONĘ OCZU.**

3 OPIS URZĄDZENIA

Urządzenie zostało zaprojektowane do niszczenia dysków HDD 3,5" i 2,5" (norma DIN66399 – klasa H3), dysków SSD i dysków przenośnych pendrive (norma DIN66399 – klasa E2) oraz telefonów komórkowych i tabletek.

4 BUDOWA URZĄDZENIA



- 1 – Ramię urządzenia
- 2 – Wysuwany stół roboczy
- 3 – Przystawka do dysków SSD i pendrive
- 4 – Przystawka do dysków HDD 2,5''
- 5 – Szuflada na odpadki
- 6 – Narzędzie do perforacji dysków HDD, telefonów komórkowych i tabletów
- 7 – Narzędzie do przecinania dysków SSD i pendrive

Zestaw zawiera dodatkowo:

Okulary ochronne – 1 sztuka

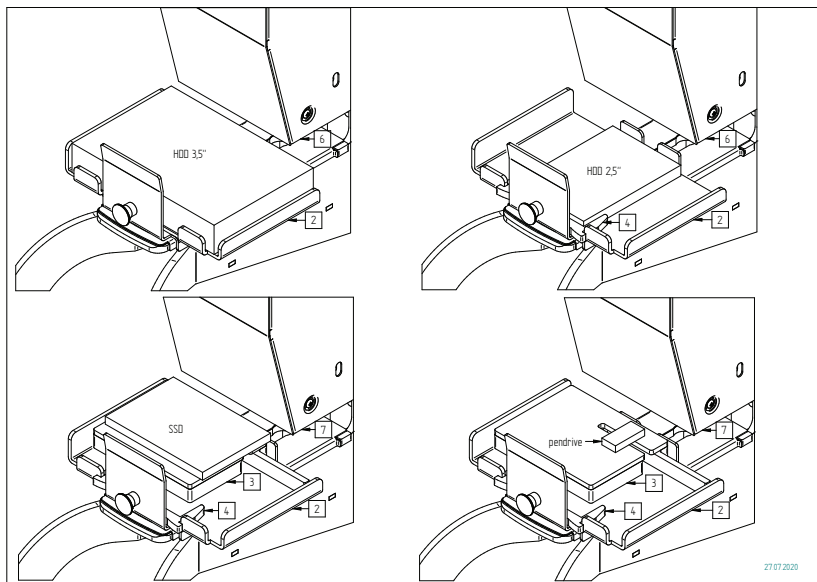
Klucz imbusowy 3 mm do zmiany narzędzia – 1 sztuka

Klucz imbusowy 4 mm do odkręcenia urządzenia od palety – 1 sztuka

Niszczanie dysków

1. Ustaw ramię (1) w pozycji otwartej (poziomo z tyłu urządzenia).
2. Wsuń stół roboczy (2).
3. W zależności od rodzaju niszczonego dysku urządzenie musi mieć zainstalowane narzędzie (6) dla dysków HDD 3,5" i 2,5" lub (7) dla dysków SSD i dysków przenośnych pendrive.
4. Wkładanie dysków
 - a. Dysk HDD 3,5" połóż bezpośrednio na stole roboczym (2).
 - b. Dla dysku HDD 2,5" zainstaluj przystawkę (4), a następnie połóż dysk na środku, pomiędzy wypustki przystawki. Dysk w obudowie znajduje się po przeciwnej stronie złącza, dlatego należy ustawić dysk złączem w kierunku operatora.
 - c. Dla dysku SSD i pendrive wykorzystaj przystawkę (4) oraz (3). Dyski należy umieścić poprzecznie względem szczeliny.

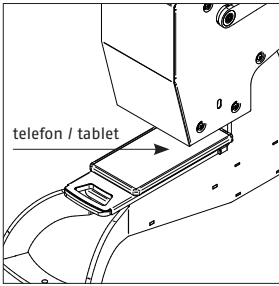
Prawidłowe umieszczenie dysków pokazują rysunki poniżej.



5. Wsuń stół roboczy (2).
6. Pociągnij ramię (1) w dół do oporu. Jeżeli dysk nie zostanie przebity / przecięty powtórz ruch dźwigni.
7. Podnieś ramię (1) do pozycji otwartej i wyjmij zniszczony dysk.

Niszczanie telefonów i tabletek (bez baterii)

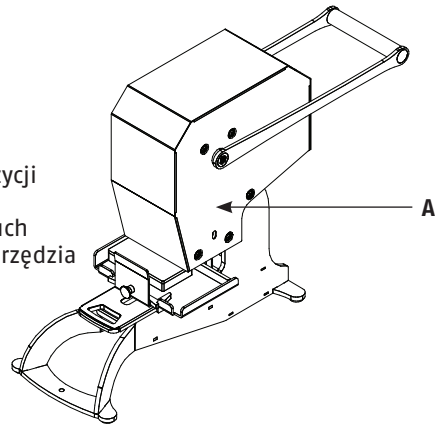
1. Ustaw ramię (1) w pozycji otwartej (poziomo z tyłu urządzenia).
2. Zdejmij stół roboczy (2) z korpusu.
3. Połóż telefon lub tabletkę bezpośrednio na korpusie urządzenia.
4. Pociągnij ramię (1) w dół do oporu. Jeżeli telefon / tabletkę nie zostanie przebita / przecięta powtórz proces.
5. Podnieś ramię (1) do pozycji otwartej i wyjmij zniszczony telefon / tabletkę.

**Uwaga!**

Telefony komórkowe i tablety mogą być niszczone wyłącznie po uprzednim wyjęciu baterii. Zabrania się niszczenia urządzeń z założoną baterią. Uszkodzenie mechaniczne lub przebicie baterii grozi pożarem, zatruciem lub oparzeniami.

6 WYMIANA NARZĘDZIA

1. Ustaw ramię (1) w pozycji otwartej (poziomo z tyłu urządzenia).
2. Aby wymienić narzędzie poluzuj śrubę M6 (A) załączonym kluczem imbusowym, wyjmij używane narzędzie i zastąp nowym. Następnie ponownie dokręć śrubę (A). Nie pozostawiaj śruby zabezpieczającej (A) w pozycji odblokowanej. Poluzowana śruba zabezpieczająca (A) blokuje ruch suwaka. Poruszanie dźwigni bez założonego narzędzia może uszkodzić urządzenie.
3. Standardowo śruba zabezpieczająca (A) zamontowana jest po prawej stronie, istnieje jednak możliwość montażu jej z lewej strony.



7 KONSERWACJA

Należy regularnie czyścić szufladę na odpadki (5). Aby wyczyścić szufladę wysuń ją z urządzenia, opróżnij i wsuń ponownie.

W przypadku pogorszenia się jakości cięcia / perforacji należy wymienić narzędzie do przecinania dysków (7) lub narzędzie do perforacji dysków (6). O dostępność narzędzi zapytaj swojego Dostawcę.

8 DANE TECHNICZNE

- Maksymalna wysokość niszczonego telefonu / tabletu: 30 mm
- Maksymalna wysokość niszczonego dysku twardego: 27 mm
- Maksymalna wysokość niszczonego dysku SSD i pendrive: 19 mm
- Maksymalna siła nacisku: 1,5 t
- Możliwość wymiany narzędzia: tak

KLASY OCHRONY (DIN 66399)

- dla dysków HDD 3,5" i 2,5": H3 Nośnik zdeformowany
- dla dysków SSD i pendrive: E2 Nośnik pocięty na części

- Wymiary (W x S x G): 370 x 180 x 578 mm
- Waga netto: 15 kg
- Waga brutto: 23 kg



dataPREDATOR

EN User guide

1 HEALTH & SAFETY INSTRUCTIONS

Before putting the equipment into operation please read the Health & Safety precautions, manufacturer recommendations and the operation/user manual.

The operation manual should be easily available at any time for the operator.

The equipment:

- should be placed on a sturdy, strong and level surface.
- be protected against dust and moisture.
- kept out of the reach of children and animals.
- Do not use the equipment for purposes other than those specified in the user guide.
- Regularly check the efficiency of the equipment.
If you notice any irregularities during operating, contact an authorized service center.
- Always operate the equipment in accordance with the general Health and Safety rules at work.
- All repairs to the equipment may only be carried out by an authorized person during the guarantee/warranty period.
- The pressure force on the device handle may not exceed 40 kg.
Exceeding 40 kg may damage the equipment and cancel the guarantee/warranty.
- Do not let go of the handle (1) when destroying any disks as the handle may spring up.
Always leave the handle in the fully open position.
- Always ensure there are safety glasses or a face shield next to the equipment.
- Warning! Mobile phones and tablets may only be destroyed after removing the batteries. It is forbidden to destroy devices with batteries installed. Mechanical damage or pierces of the battery can result in fire, poisoning or burns.

2 SYMBOL



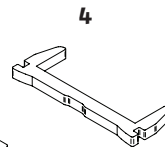
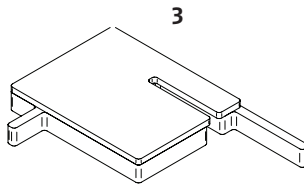
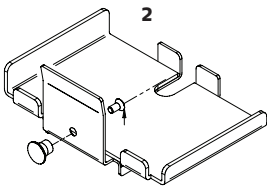
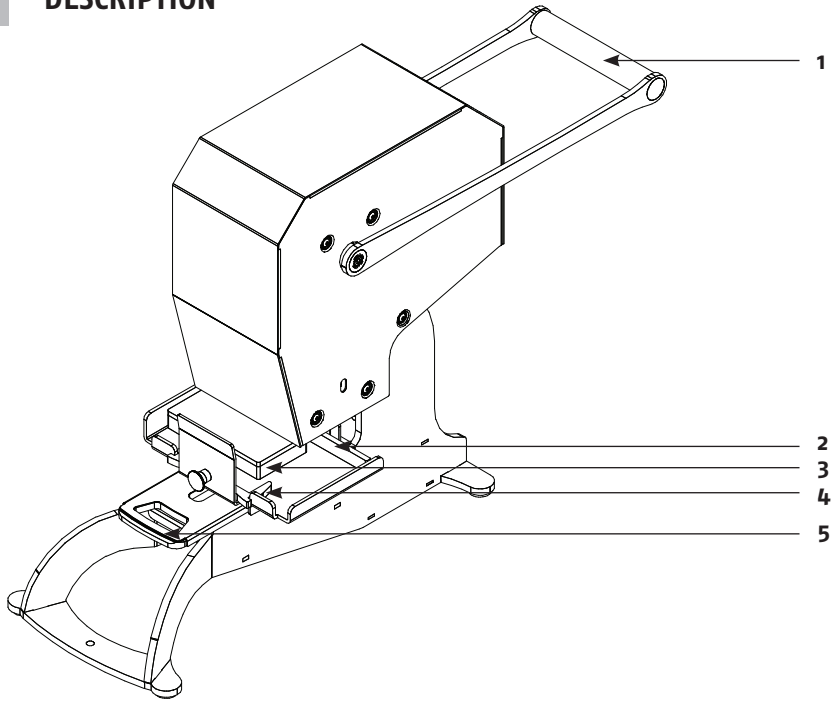
WARNING!!

USE SAFETY GLASSES OR A FACE SHIELD: DANGER OF FLYING PEACES/FRAGMENTS.

3 GENERAL INFORMATION

The device has been designed to destroy HDDs 3.5" and 2.5" (DIN66399 standard - class H3), SSDs and portable pendrives (DIN66399 standard - class E2), mobile phones and tablets.

4 DESCRIPTION



- 1 - Handle
- 2 - Extendable work table
- 3 - Adapter for SSDs and pen drives
- 4 - 2.5 HDD adapter
- 5 - Waste tray
- 6 - HDDs, mobile phones and tablets perforation tool
- 7 - SSDs and pendrives perforation tool

Includes with the unit:

Safety glasses. (1)

Allen key for changing tools 3 mm. (1)

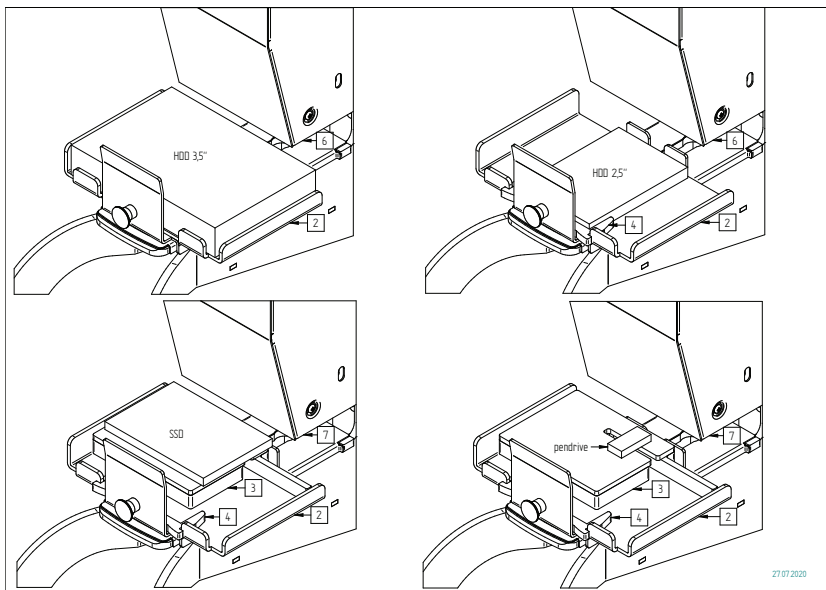
Allen key for removing the unit from the pallet 4 mm. (1)

5 OPERATING

Destroying disks

1. Place the handle (1) in the fully open position horizontally to the back of the equipment.
2. Slide out the work table (2).
3. Depending on the type of disks being destroyed, install the correct tool to the Equipment for instance tool (6) for 3.5 "and 2.5" HDD drives, (7) for SSD drives and pendrives. 4. Insert the disk drive a. Place the 3.5 "HDD directly on the work table (2). b. For 2.5" HDD, install the adapter (4) as shown in the diagrams below, and then place the disk in the middle between the tabs of the adapter. The disk in the casing is located on the opposite side of the connector, so the disk should be placed with the connector slot towards the operator.
- c. Use the adapter (4) and (3) for the SSD and pendrive. The discs should be placed across to the slot.

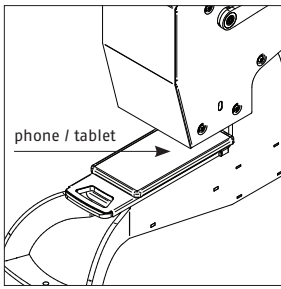
The diagrams below show the correct position of the disks



5. Slide in the work table (2).
6. Pull the handle (1) down until it pierces the disc drive and stops. If the disc is not pierced/ cut completely, repeat the process again.
7. Put the handle (1) to the fully open position with the handle horizontally at the back, then remove the damaged disk.

Destroying phones and tablets (without batteries)

1. Place the handle (1) in the fully open position horizontally to the back of the equipment.
2. Remove the work table (2) from the main body.
3. Place the phone or tablet directly on the main body of the equipment.
4. Pull the handle (1) down until it pierces the phone or tablet and stops. If the phone / tablet is not pierced completely, repeat the process again.
5. Place the handle (1) in the fully open position horizontally to the back of the equipment, then remove the damaged phone / tablet.

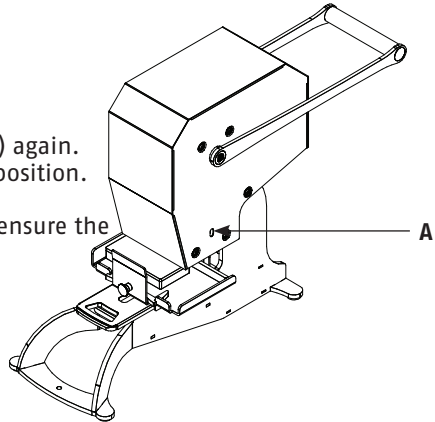


Warning!

Mobile phones and tablets may only be destroyed after removing the batteries. It is forbidden to destroy devices with batteries installed. Mechanical damage or pierces of the battery can result in fire, poisoning or burns.

6 TOOL REPLACEMENT

1. Set the handle (1) in the fully open position (horizontally to the back of the device).
2. To replace the tool, loosen the M6 screw (A) with the Allen key supplied, remove the used tool and replace with a new one. Then tighten the screw (A) again. Do not leave the locking screw (A) in an unlocked position. A loose locking screw (A) will block the movement and may damage the unit. Always ensure the screw is in and tight.
3. As standard, the locking screw (A) can be found on the right, but it can be on the left.



7 MAINTENANCE

Regularly clean the waste tray (5). To clean the waste tray, slide it out of the equipment, empty it in the appropriate waste indicated by the local authorities for this type of waste. Now reinsert the waste tray.

If the cut / perforation quality deteriorates, replace the perforation tool (6) or (7). Ask your supplier about the availability of tools.

8 TECHNICAL DATA

- Maximum height of phone and tablet to be destroyed: 30 mm
- Maximum height of hard disk to be destroyed: 27 mm
- Maximum height of SSD disk and pen drives to be destroyed: 19 mm
- Maximum pressure force of tools: 1,5 t
- Maximum pressure force for the handle: 40 kg
- Changeable tools: Yes

PROTECTION CLASS (DIN 66399)

- For 3.5 "and 2.5" HDDs: H3 Deformed disc
- For SSDs and pen drives: E2 Disc cut into parts

- Dimensions: H-370 x W-180 x D-578 mm
- Net weight: 15 kg
- Gross weight: 23 kg