

# **Atlas 190**

**RU** Инструкция по эксплуатации

**GB** User's guide

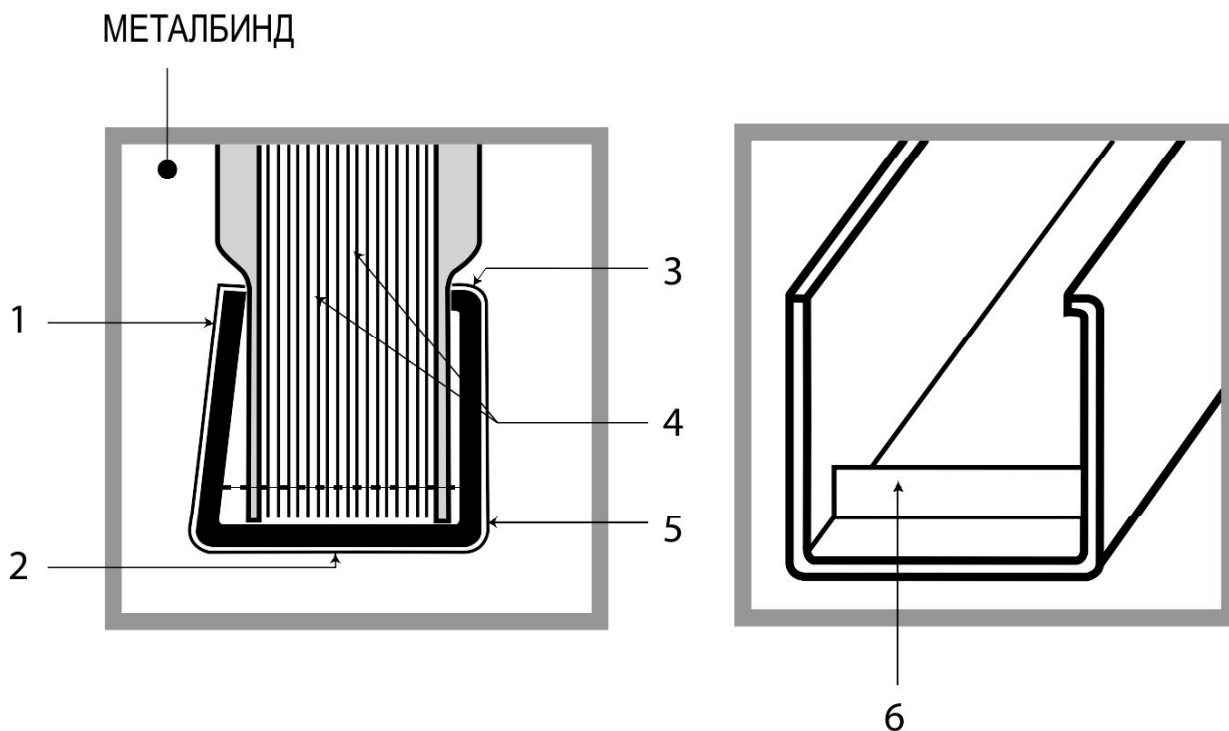
## Оглавление:

- |                                |                               |
|--------------------------------|-------------------------------|
| 1 Система МЕТАЛБИНД            | 5 Переплет МЕТАЛБИНД          |
| 2 Описание аппарата            | 6 Разжимание канала МЕТАЛБИНД |
| 3 Меры безопасности            | 7 Переплет C-BIND             |
| 4 Подготовка аппарата к работе | 8 Технические характеристики  |

### 1 Система МЕТАЛБИНД

**Metalbind**<sup>®</sup>

Аппарат Atlas 190 предназначен для переплета документов с помощью обложек и каналов системы Металбинд. Переплет заключается в обжиме блока листов с двумя обложками внутри металлического канала.

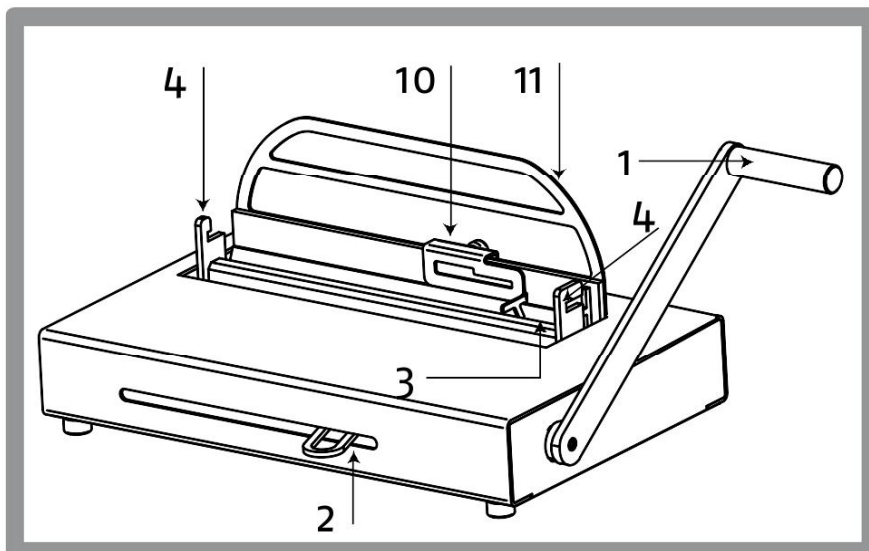
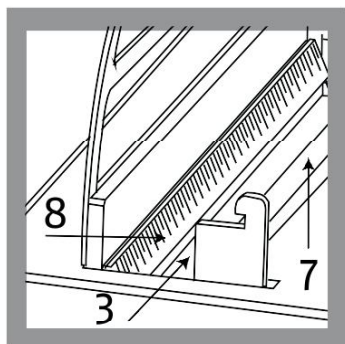
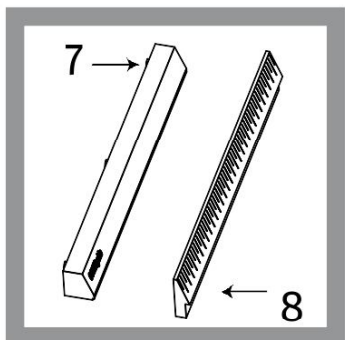
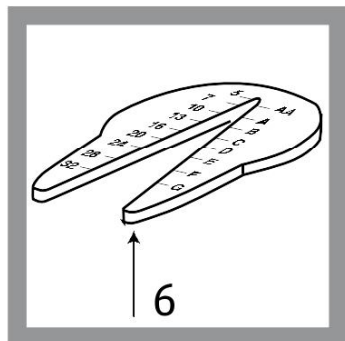
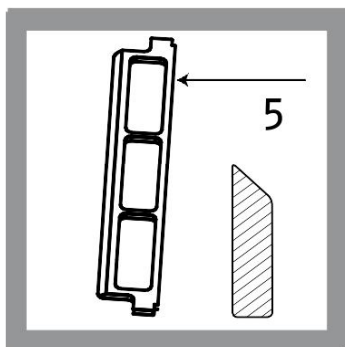


Обложки и листы механически зажимаются внутри канала, благодаря чему система Металбинд является самым надежным и бережным по отношению к документам переплетом.

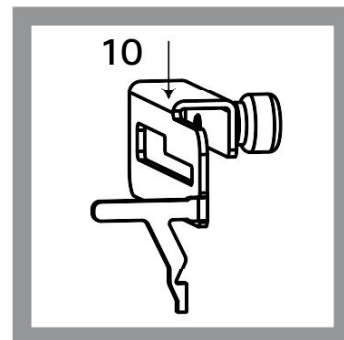
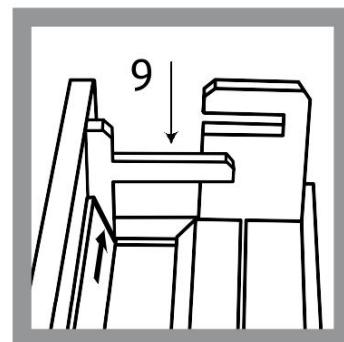
Дополнительной возможностью аппарата является переплет обложек и каналов системы C-Bind.

- 1 - задняя стенка канала изогнута, чтобы поддерживать обложки и блок документов
- 2 - канал имеет элегантную отделку
- 3 - специальная форма канала обеспечивает превосходный вид переплетенного документа
- 4 - листы блока защищены обложками и никак не повреждаются
- 5 - передняя стенка не деформируется
- 6 - специальные ограничители облегчают точное центрирование блока листов с обложками и не допускают перемещения листов вдоль канала

## 2 Описание аппарата



- 1 - ручка
- 2 - рычаг регулировки щели для переплета
- 3 - щель для обжима канала
- 4 - крючки для разжимания
- 5 - клин для разжимания
- 6 - измеритель толщины канала
- 7 - магнитная вкладка
- 8 - переплетная вкладка с линейкой
- 9 - ограничитель
- 10 - подвижный ограничитель
- 11 - держатель блока



## 3 Меры безопасности

- Прежде, чем начать работу на аппарате, следует изучить меры безопасности, рекомендации производителя и инструкцию по эксплуатации. Инструкцию необходимо сохранять и использовать при возникновении вопросов по использованию аппарата.
- Аппарат необходимо оберегать от влажности и загрязнений.
- Аппарат должен быть недоступен для детей.
- Аппарат следует устанавливать на ровной поверхности, соответствующей его габаритам и весу.
- В процессе переплета пальцы не должны быть в щели для обжима!
- При перемещении аппарата необходимо соблюдать осторожность.
- Клин для разжимания имеет острые края и должен использоваться с осторожностью.
- Аппарат нельзя использовать не по назначению.

- Следует контролировать исправность аппарата. При обнаружении неисправностей необходимо обратиться в авторизованный сервис.
- Аппарат предназначен для использования только в закрытых помещениях при температуре воздуха выше 8°C.
- Аппарат должен эксплуатироваться в соответствии с общепринятыми мерами безопасности.
- Ремонтировать аппарат может только авторизованный инженер.

## 4 Подготовка аппарата к работе

Достаньте аппарат из упаковки. С помощью входящего в комплект поставки ключа прикрутите винтами держатель блока (11) к основанию аппарата. Надежно прикрутите ручку (1) к корпусу аппарата.

С аппаратом поставляются две вкладки:

- Магнитная вкладка (7) (находится на щели для обжима В)
- Переплетная вкладка с линейкой (8) (находится вместе с клином для разжимания в нише на боковой поверхности слева)

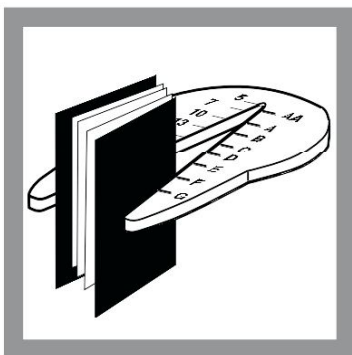
Переплетную вкладку с линейкой (8) положите у задней стенки щели для обжима (3) в соответствии с направляющими. Скошенные стороны обеих вкладок должны быть направлены внутрь щели (3).

Правильное положение вкладок показано на рисунке (Переплет, пункт 5).

Аппарат готов к работе.

## 5 Переплет МЕТАЛБИНД

1. С помощью измерителя толщины канала (6) определите толщину блока листов с обложками. Для подбора нужного размера канала можно использовать таблицу соответствия размера канала толщине блока.



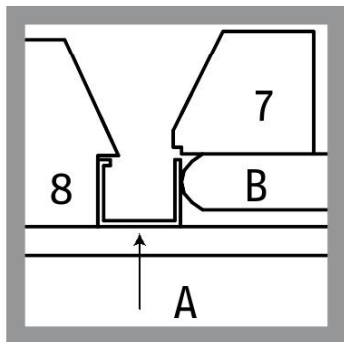
Размер канала	Т/Б/Т	Т/Б/П	М/Б/М	-/Б/-
5	10 – 31	10 – 33	10 – 34	10 – 38
7	32 – 60	34 – 63	35 – 63	39 – 67
10	61 – 89	64 – 92	64 – 92	68 – 97
13	90 – 118	93 – 121	93 – 121	98 – 126
16	119 – 148	122 – 150	122 – 150	127 – 155
20	149 – 186	151 – 189	151 – 190	156 – 194

Т/Б/Т – твердая обложка/блок листов/твердая обложка

Т/Б/П – твердая обложка/блок листов/пластиковая прозрачная обложка

М/Б/М – мягкая обложка/блок листов/мягкая обложка

-/Б/- – блок листов, переплетенный только каналом (без обложек)



- 7 – магнитная вкладка
- 8 – переплетная вкладка
- A – канал
- B – щель для обжима канала

### Внимание!

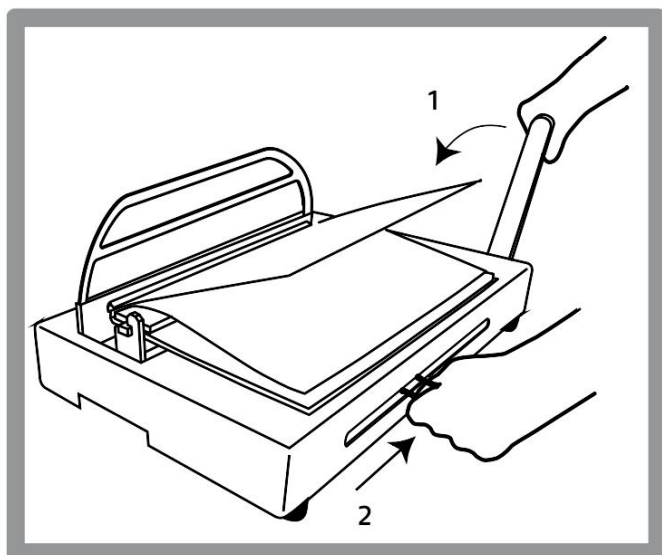
Блок листов должен быть не тоньше 1,8мм (с обложками). Если стопа тоньше, используйте уплотнители O•Filling Sticky для увеличения толщины блока.

2. Убедитесь, что в щели для обжима канала вкладки (7 и 8) расположены правильно; (см: Подготовка аппарата к работе).
3. Поднимите ручку аппарата (1) максимально вверх.
4. Подвиньте рычаг регулировки щели для переплета (2) максимально влево.
5. Между вкладками (7 и 8) положите канал. Если используется канал А4, подвиньте канал максимально вправо до ограничителя (9). Если канал меньше формата А4, для центрирования канала в щели для обжима используйте подвижный ограничитель (10). Позицию подвижного ограничителя выбирайте по линейке на переплетной вкладке (8).
6. Рычаг регулировка щели для переплета (2) подвиньте вправо до упора.
7. Выровненный блок листов поместите между обложками. Следите, чтобы листы были отцентрированы относительно краев обложек.
8. Блок с обложками поместите в канал (3), находящийся в щели для обжима.

- У некоторых каналов имеются ограничители, которые препятствуют сдвигу блока вдоль канала (например, в Каналах с покрытием А4). В этом случае следите, чтобы листы находились между ограничителями.

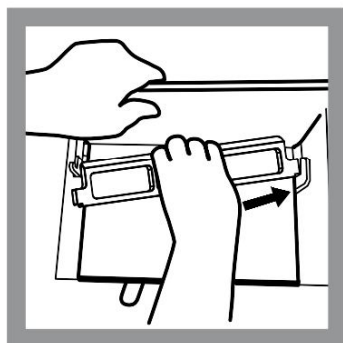
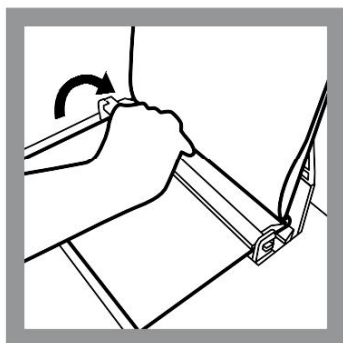
**Внимание! Убедитесь, что нижняя обложка обращена лицевой стороной к Вам.**

9. Опустите ручку аппарата (1) вниз.
10. Поднимите ручку (1), Рычаг (2) подвиньте влево.
11. При необходимости повторите пункты 9 и 10.
12. Достаньте готовый переплет.



## 6 Разжимание канала МЕТАЛБИНД

1. Положите брошюру на аппарат (нижняя обложка сверху).
2. Снимите подвижный ограничитель (10).
3. Поднимите ручку аппарата (1).
4. Откройте брошюру в нескольких миллиметрах от задней обложки.
5. Правый конец клина для разжимания (5) поместите на правый крючок (4), Скошенный (острый) край клина (5) должен быть направлен к задней обложке.
6. Поднимите левый конец клина (5) над левым крючком (4), а затем закрепите его на крючке.



7. Рычаг (2) подвиньте максимально вправо до упора.
8. Опустите ручку (1) вниз, придерживая другой рукой рычаг (2). Подняв ручку (1) рычагом (2) редуцируйте оставшийся люфт, затем повторите операцию несколько раз.
9. Ручку (1) поднимите, а рычаг (2) подвиньте влево.
10. Снимите клин с крючков (4), деликатно снимите канал с блока.
11. Внесите необходимые изменения в документы. Для переплета можно повторно использовать те же обложки и канал (максимально три раза).

## 7 Переплет C-BIND

Аппарат Atlas 190 также может переплести документы по системе C - BIND. Для обжима и разжимания переплетов в системе C – BIND необходимы следующие аксессуары:

- измеритель толщины обложки с каналом (6)
- переплетная вкладка C-Bind (приобретается отдельно в составе Комплекта инструментов O.CB INSERTS для Atlas 190) – рис. 1
- клин для разжимания обложек C - BIND (приобретается отдельно с насадкой для обложек AA в Комплекте инструментов O.CB Debinding Tool для Atlas 190) - рис. 2

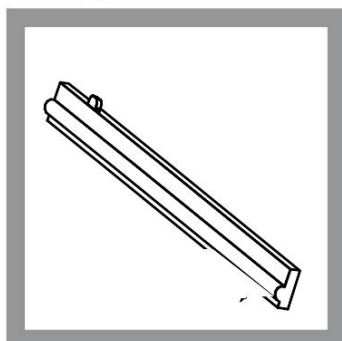


рис. 1

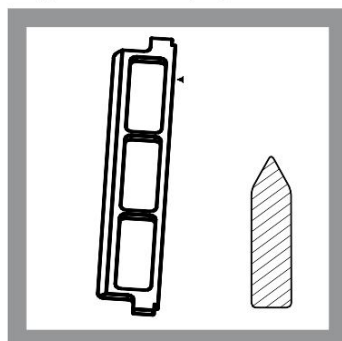
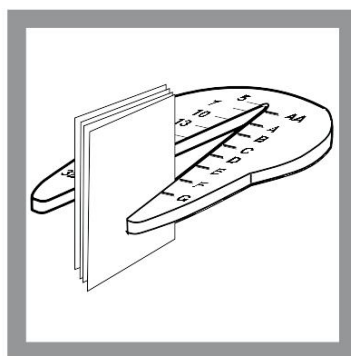


рис. 2

Размер канала	Количество листов
AA	мягкая обложка 15-40 твердая обложка 20- 40
A	41-90
B	91-120
C	121-145
D	146-185

Переплет и разжимание обложками C – BIND выполняется аналогично системе переплета каналом METALBIND.



1. С помощью измерителя (6) подберите нужную толщину (размер) обложки.
2. Блок для переплета должен быть не тоньше 1,8 mm. Если стопа листов тоньше, обязательно используйте заполнители (O•Filling Sticky), чтобы увеличить толщину блока.
3. Перед началом переплета в обложку C-BIND выньте переплетную вкладку (8). На клинья на задней стенке положите переплетную вкладку O. CB INSERTS (рис.1).

**Внимание! Для разжимания обложек размером AA используется специальная накладка (входит в состав Комплекта инструментов O.CB Debinding Tool для Atlas 190). Эта накладка надевается на переплет.**

4. Для разжимания обложки используйте клин C-BIND (рис.2).
5. Обжим и разжимание обложки C-Bind выполняйте аналогично переплету и разжиманию в системе МЕТАЛБИНД (разделы 5 и 6).

## 8 Технические характеристики

- Максимальное количество переплетаемых листов .....190\*
- Вес нетто (со всеми аксессуарами) .....16,1 кг
- Вес брутто .....18,5кг
- Габариты (В x Ш x Д) .....180 x 435 x 320 мм

\*значения для бумаги 80 гр/м<sup>2</sup>