

Проекционный экран с ручным управлением

Тип полотна экрана
Matte White (MW)

Сделано в Китае

Меры предосторожности

! Перед установкой экрана внимательно прочитайте данную инструкцию

Во избежание выхода изделия из строя и преждевременного старения полотна

- не бросайте изделие при транспортировке и хранении;
- не располагайте (не храните) вблизи открытых нагревательных приборов;
- не допускайте механических повреждений полотна;
- рекомендуется не хранить экран в развернутом виде;
- при установке и свертывании экрана соблюдайте последовательность действий согласно инструкции;
- по возможности не эксплуатируйте экран в пыльных, задымленных помещениях;
- не подвергайте полотно экрана длительному воздействию прямых солнечных лучей и не располагайте его вблизи источников тепла;
- не используйте для мытья экранов моющие абразивные порошки, химически активные растворы кислот и щелочей, растворители;
- не рекомендуется хранение экрана при температуре ниже 0°C.

Для обеспечения личной безопасности

- не допускайте установку и свертывание экрана детьми;
- строго соблюдайте порядок установки и сворачивания экрана согласно инструкции.

Рекомендации

Рекомендуемое расположение проектора

рис. 1 - для типов полотен MW

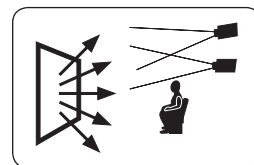


Рис. 1

Рекомендуемое расположение зрителей

- зрители должны находиться в сегменте угла обзора для типа полотна вашего экрана;
- расстояние от экрана до первого ряда зрителей (B на рис. 2) должно быть не менее половины ширины экрана (C на рис. 2);
- расстояние от экрана до последнего ряда зрителей (A на рис. 2) не должно превышать шестикратную ширину экрана (C на рис. 2);
- вся плоскость полотна экрана должна быть видна каждому зрителю.

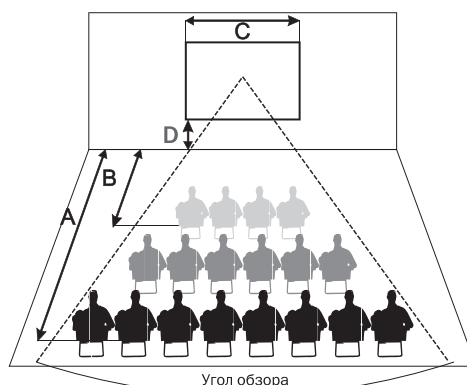


Рис. 2

Уход и обслуживание

Уход за полотном экрана

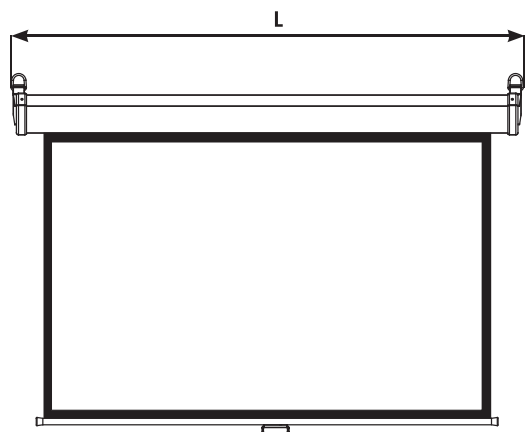
- экраны с типом покрытия полотен Matte White (MW) допускаются мыть с помощью влажной губки, смоченной в слабом мыльном растворе, либо протирать мягкой салфеткой.

! Не используйте для мытья экранов моющие абразивные порошки, химически активные растворы кислот и щелочей, растворители, а также жесткие протирочные материалы.

Хранение экрана

- храните в сухом помещении при температуре от +10°C до +30°C, исключив попадание прямых солнечных лучей на изделие.

Технические характеристики



Ширина корпуса

Тип покрытия	Matte White
Коэффициент усиления	1.0/1.1
Угол обзора	160°

формат	код	размер полотна экрана (см)	размер рабочей поверхности (см)	L - длина корпуса (см)	Ширина корпуса (см)
16:9	DSOD-16906MW	273x158	265x149	280.4	7.6
	DSOD-16901	166x99	160x90	172.4	6.4
	DSOD-16902	186x109	180x100	192.4	6.4
	DSOD-16903	206x121	200x112	212.4	6.4
	DSOD-16904	227x132	221x123	233.4	6.4
	DSOD-16905	248x142	240x135	254.4	6.4
	DSOD-16907	308x178	300x168	315.4	7.6
	DSOD-16908	338x197	330x187	345.4	7.6
1:1	DSOD-1100	151x154	145x145	157.4	6.4
	DSOD-1101	156x159	150x150	162.4	6.4
	DSOD-1102	166x169	160x160	172.4	6.4
	DSOD-1103	178x181	172x172	184.4	6.4
	DSOD-1104	186x189	180x180	192.4	6.4
	DSOD-1105	206x209	200x200	212.4	6.4
	DSOD-1106	219x222	213x213	225.4	6.4
	DSOD-1107	248x249	240x240	255.4	7.6
4:3	DSOD-1108	308x309	300x300	315.4	7.6
	DSOD-4301	151x119	145x110	157.4	6.4
	DSOD-4302	178x139	172x130	184.4	6.4
	DSOD-4303	206x159	200x150	212.4	6.4
	DSOD-4304	248x189	240x180	254.4	6.4
	DSOD-4306	308x230	300x220	315.4	7.6

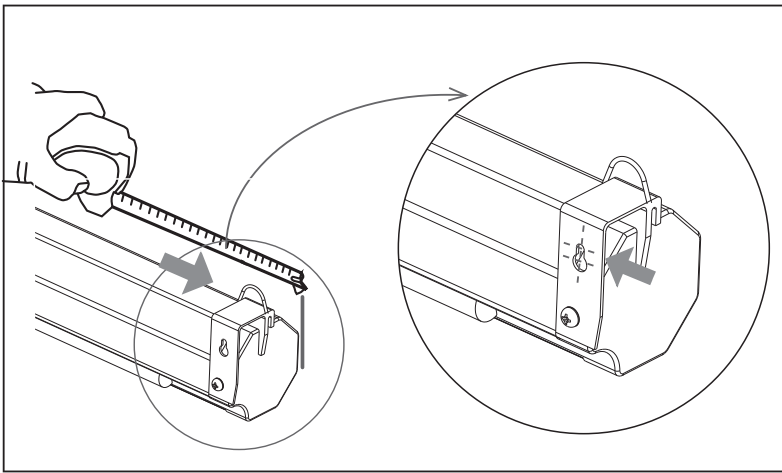


Рис. 1

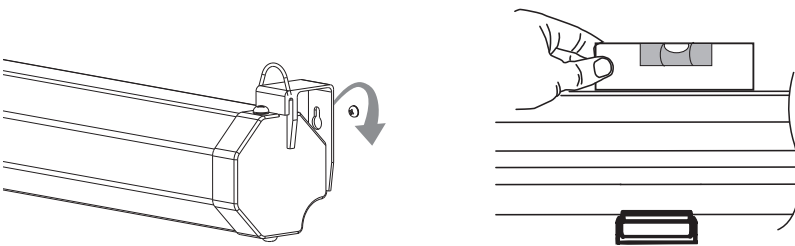


Рис. 2

Рис. 3

Монтаж экрана

1. Закрепите экран используя способ крепления с учетом размера вашего экрана и расположения зрителей;
- подвешивание на стену: замерьте расстояние между петлями на корпусе, как показано на рис. 1. Прикрутите шурупы соответствующего диаметра к стене с учетом высоты экрана, подвесьте экран крепежными петлями на шурупы, как показано на рис.2;
- крепление на потолок: замерьте расстояние между петлями на корпусе, как показано на рис. 4. Прикрутите на этом расстоянии крючки к потолку и повесьте экран, как показано на рис. 5.

! Очень важно, чтобы корпус экрана располагался строго горизонтально. Рекомендуется использовать уровень (рис. 3) для более правильного монтажа экрана.

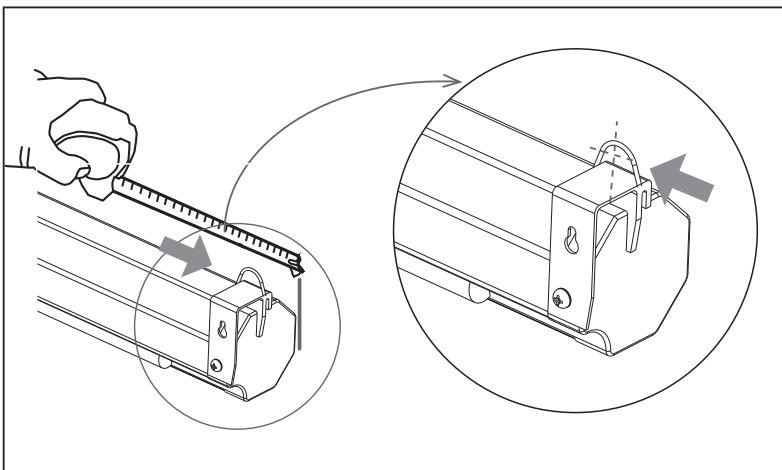


Рис. 4

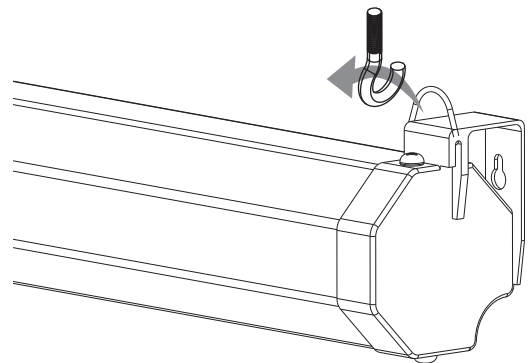
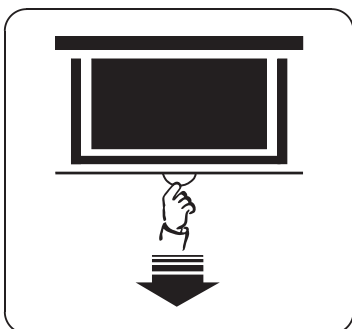


Рис. 5

Эксплуатация

Разворачивание экрана

- плавно потяните вниз за ручку. Для фиксирования экрана в нужном положении слегка отпустите экран вверх.



! Во избежание повреждения экрана опускайте натяжную планку плавно, параллельно корпусу экрана.

Свертывание экрана

- слегка потяните за ручку вниз на 1-3 см и поднимайте экран.

